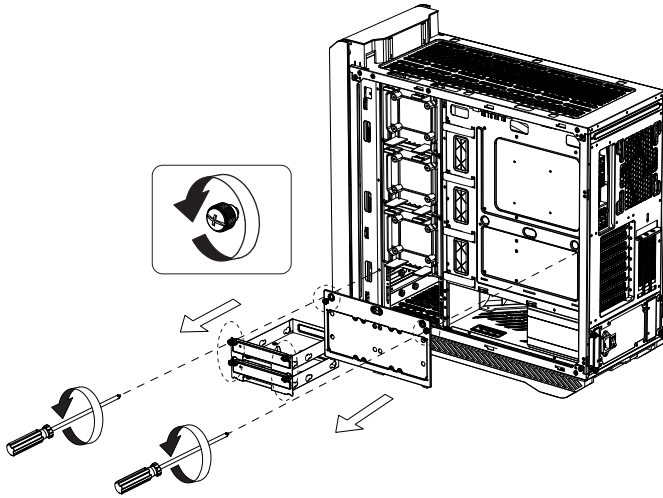
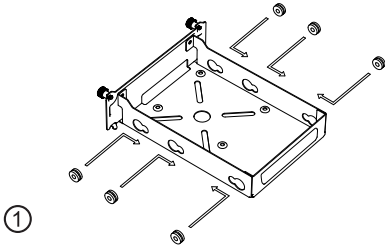
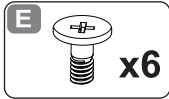


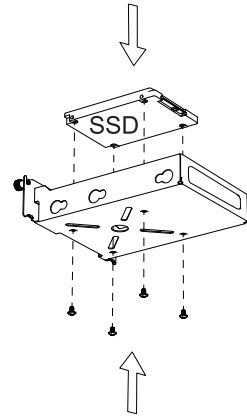
2.5" SSD / 3.5" HDD Installation
2,5-Zoll-SSD / 3,5-Zoll-HDD-Installation
Installation d'un SSD 2,5" / d'un disque dur 3,5"
2.5"SSD /3.5"HDD硬碟安裝



1-1

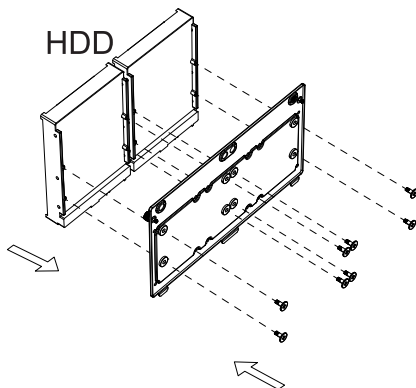
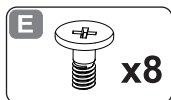


OR

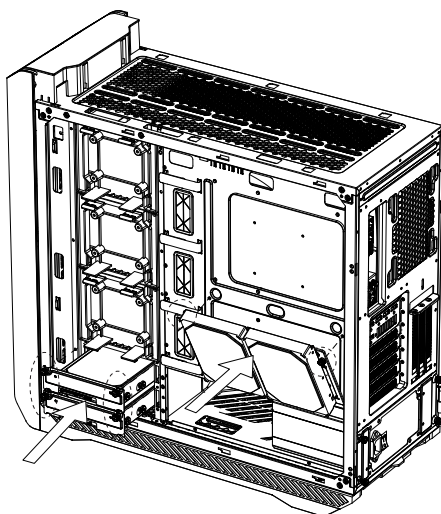
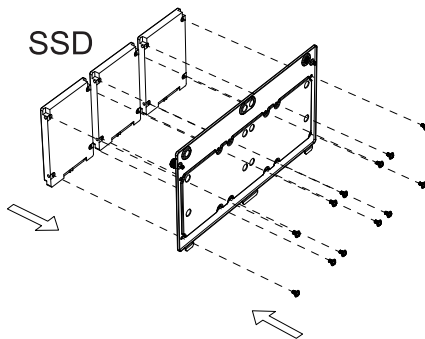


1-2

2.5" SSD / 3.5" HDD Installation
2,5-Zoll-SSD / 3,5-Zoll-HDD-Installation
Installation d'un SSD 2,5" / d'un disque dur 3,5"
2.5"SSD /3.5"HDD硬碟安裝

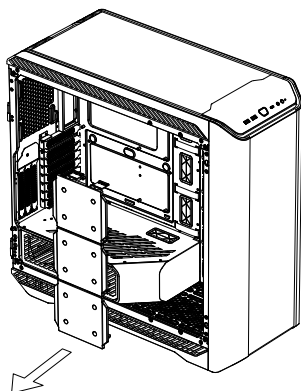
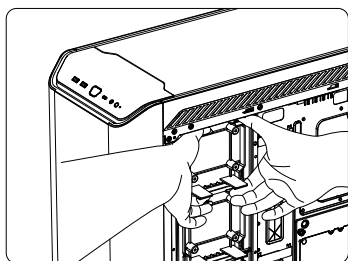


OR

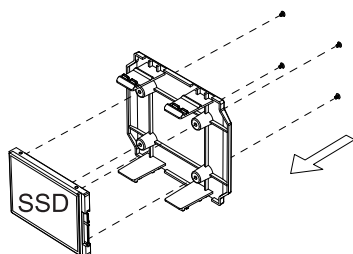


Additional 2.5" SSD Mounting Position
Zusätzliche 2,5-Zoll-SSD-Montageposition
Position de montage SSD supplémentaire de 2,5 pouces
額外的2.5" SSD可選安裝位

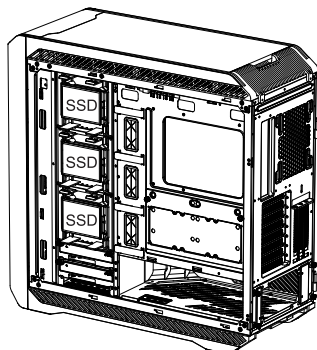
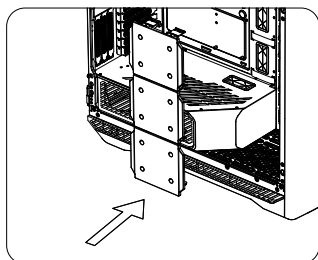
Remove the internal plastic cover / Zusätzliche 2,5-Zoll-SSD-Montageposition /
Position de montage SSD supplémentaire de 2,5 pouces / 取下艙內塑膠飾蓋



1-1

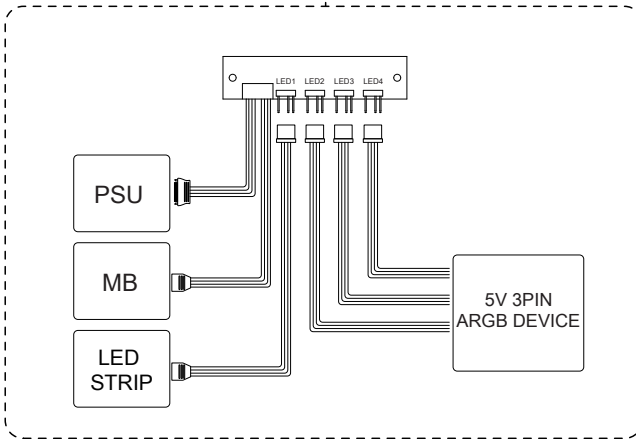
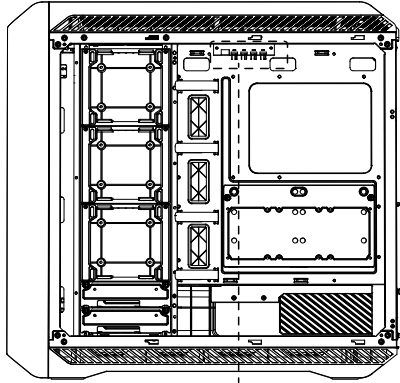


1-2



1-3

Lighting Control Hub Interface Description
Beschreibung der Beleuchtungssteuerungs-Hub-Schnittstelle
Description de l'interface du concentrateur de contrôle d'éclairage
燈光控制集線器接口說明



*The LED strip of the front IO and LED strip of the power compartment can be combined, occupying only one LED socket

*Der LED-Streifen des Front IO und der LED-Streifen des Leistungsteils können kombiniert werden und belegen nur eine LED-Buchse

*La bande LED de l'IO avant et la bande LED du compartiment d'alimentation peuvent être combinées, n'occupant qu'une seule prise LED

*機箱前置IO與電源倉燈帶可合併，僅佔用一個LED控制接口

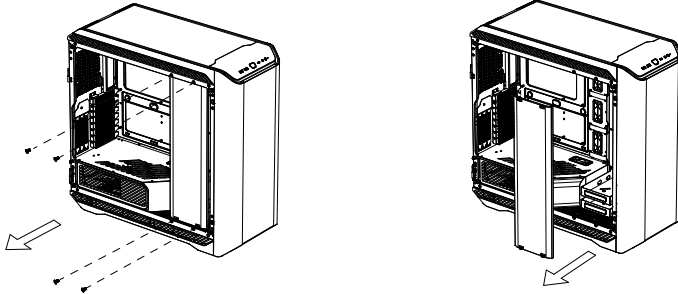
How to get the most out of interior visual space
 So holen Sie das Beste aus dem visuellen Innenraum heraus
 Comment tirer le meilleur parti de l'espace visuel intérieur
 如何獲得最大化內部視覺空間

*Install the 3.5-inch hard drive on the back of the motherboard (up to 2), remove the hard drive bracket in the case, and move the exposed left inner bracket to the right side of the case to maximize the internal visual space.

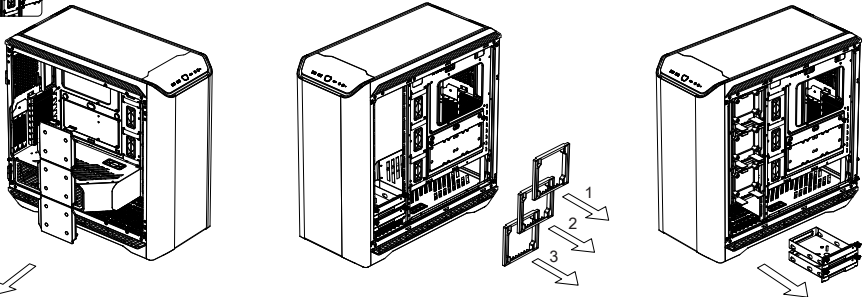
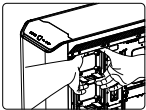
*Installieren Sie die 3,5-Zoll-Festplatte auf der Rückseite des Motherboards (bis zu 2), entfernen Sie die Festplattenhalterung im Gehäuse und verschieben Sie die freiliegende linke innere Halterung auf die rechte Seite des Gehäuses, um den sichtbaren Innenraum zu maximieren.

*Installez le disque dur de 3,5 pouces à l'arrière de la carte mère (jusqu'à 2), retirez le support du disque dur dans le boîtier et déplacez le support intérieur gauche exposé vers le côté droit du boîtier pour maximiser l'espace visuel interne.

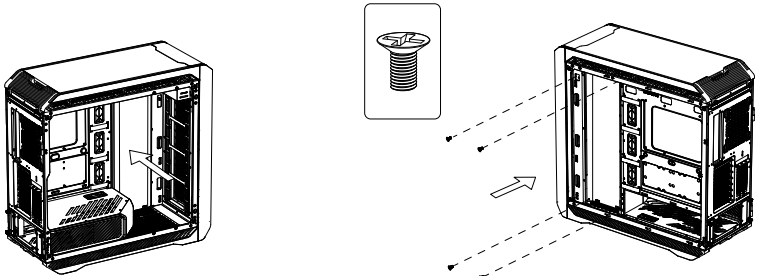
*如果您安裝的3.5英寸HDD硬碟位於主機板背部（總數量≤2），則可拆除機內硬碟支架，並將外露的左側內部支架移動至機內右側，以獲得最大化的內部視覺空間。



1-1

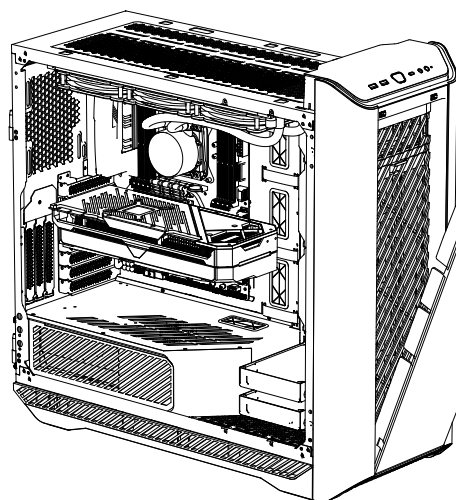


1-2

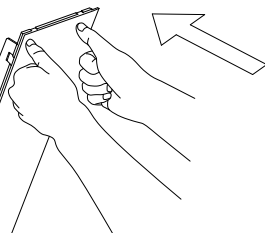


1-3

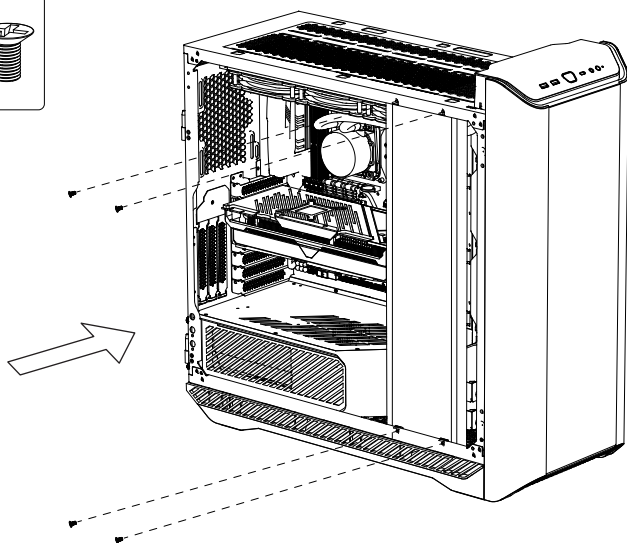
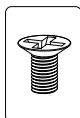
Finish Installation
Beenden Sie die Installation
Terminer l'installation
結束安裝



Press-Insert
Drücken Sie Einfügen
Appuyez sur Insertion
按壓卡入

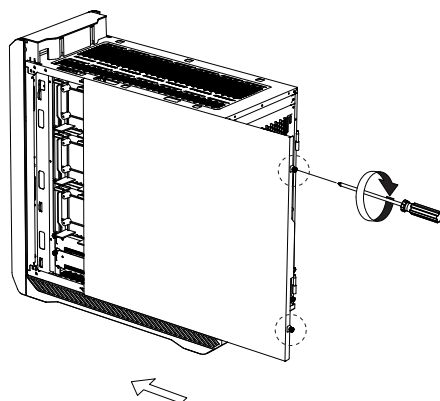


Inner Side Panel Installation / Installation der inneren Seitenwand /
Installation du panneau latéral intérieur / 內部安裝側擋板

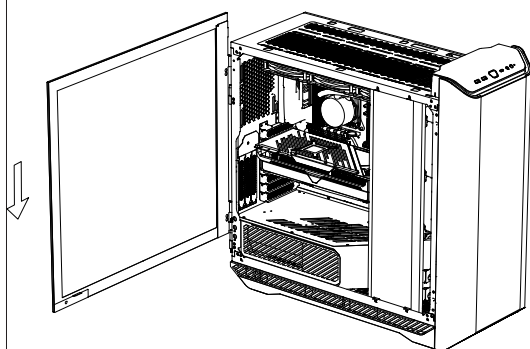


Finish Installation
Beenden Sie die Installation
Terminer l'installation
結束安裝

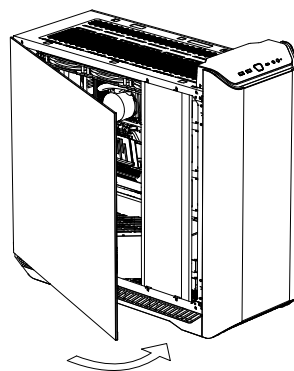
Side Panel Installation / Installation der Seitenwand /
Installation du panneau lateral / 安裝側板



1-1



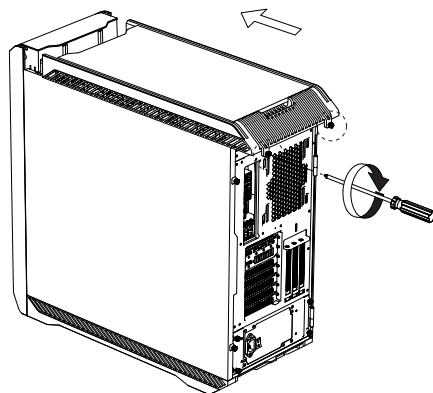
1-2



1-3

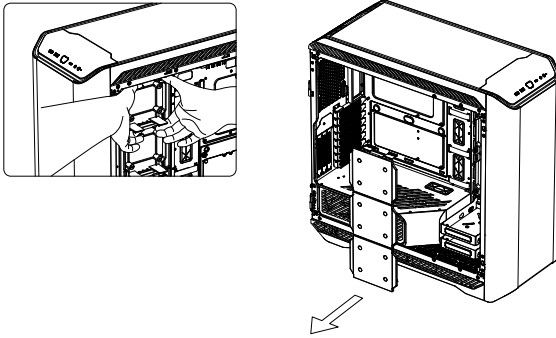
Finish Installation
Beenden Sie die Installation
Terminer l'installation
結束安裝

Top Cover Installation / Installation der oberen Abdeckung /
Installation du capot supérieur / 安裝上蓋



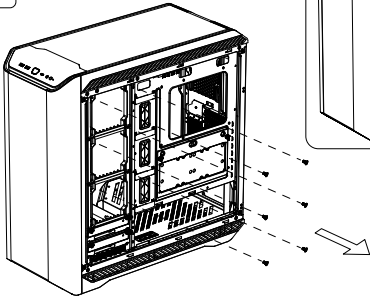
Storage Expansion Installation procedure
Installationsverfahren für die Speichererweiterung
Procédure d'installation de l'extension de stockage
硬碟擴展安裝模式

Remove inner plastic cover / Entfernen Sie die innere Kunststoffabdeckung /
Retirer le couvercle en plastique intérieur / 取下艙內塑膠飾蓋

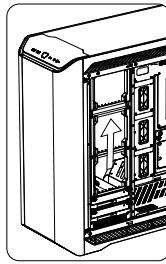


1-1

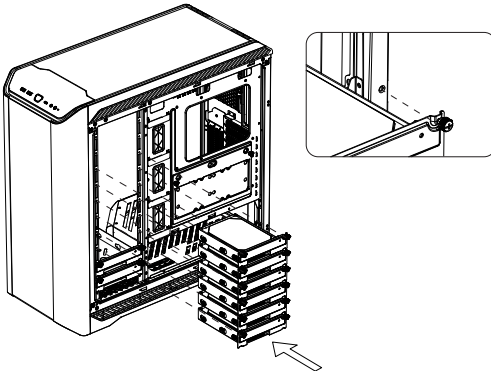
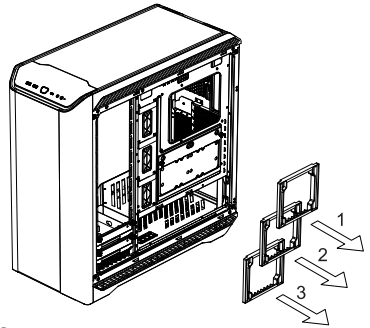
Lift up to remove / Zum Entfernen anheben / Soulevez pour enlever / 上移拆除



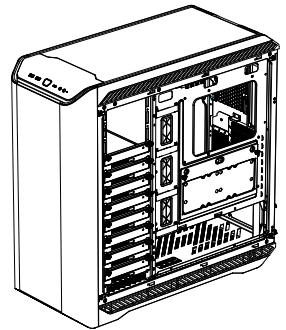
1-2



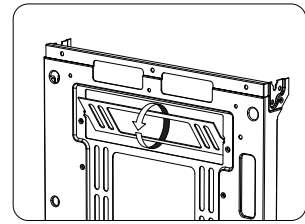
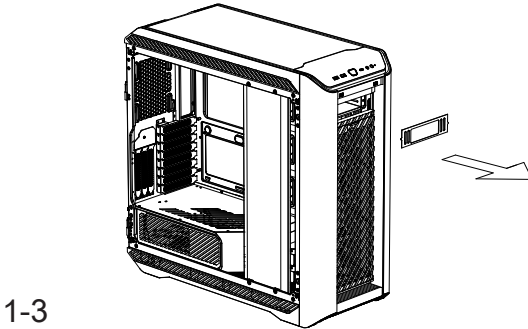
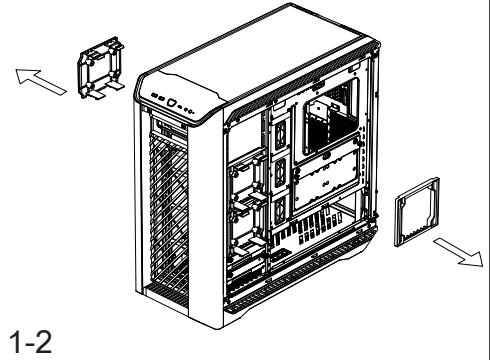
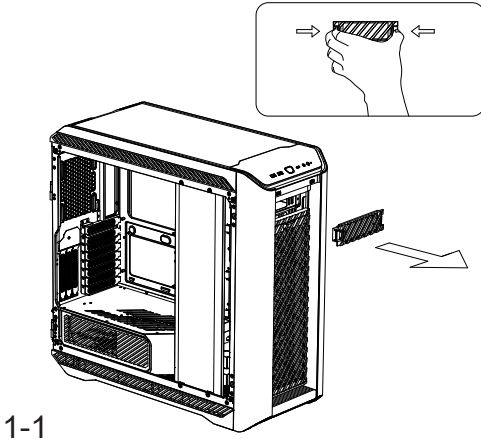
1-3



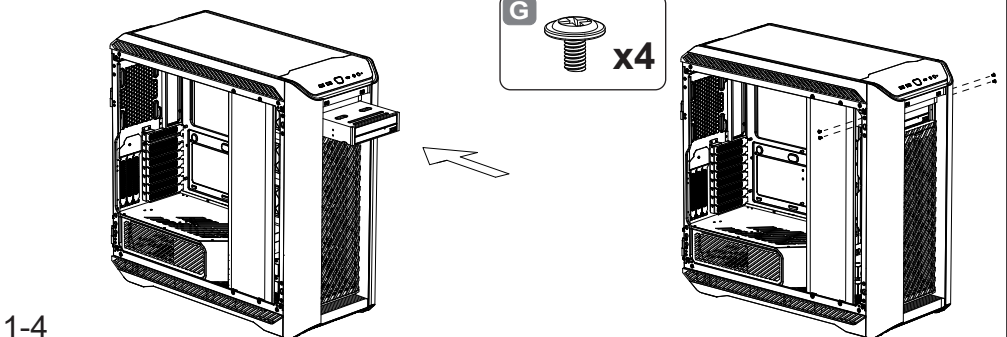
1-4

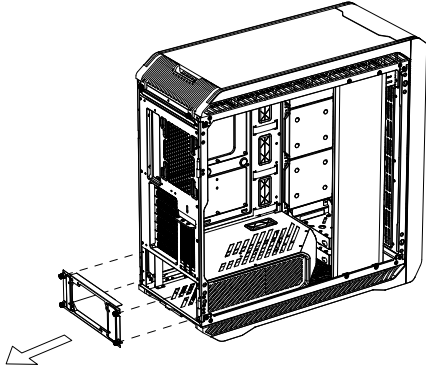


ODD Installation procedure
ODD-Installationsverfahren
Procédure d'installation du lecteur optique
光驅安裝模式

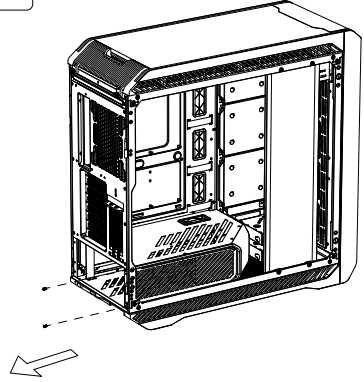
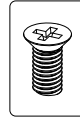


Remove the metal bracket of the optical drive opening /
Entfernen Sie die Metallhalterung der
Öffnung des optischen Laufwerks /
Retirez le support métallique de l'ouverture
du lecteur optique /
擲斷光驅位金屬擋板

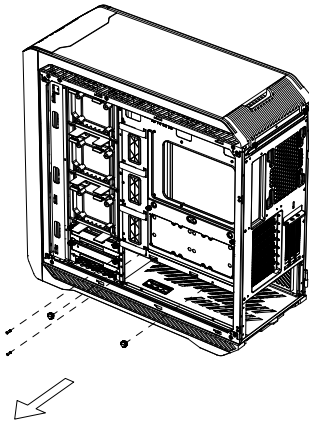
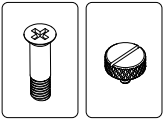




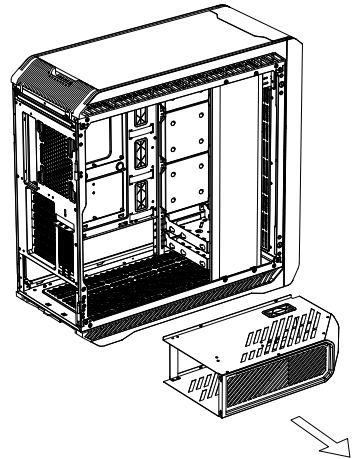
1-1



1-2

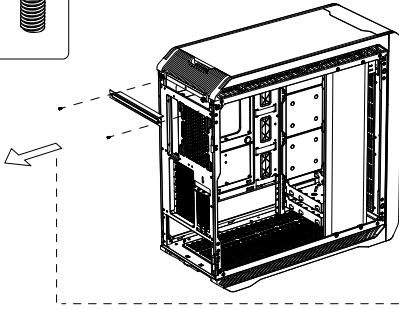
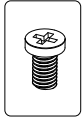


1-3

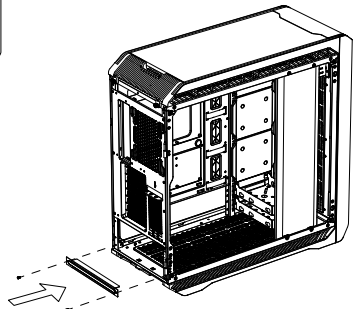
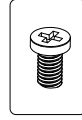


1-4

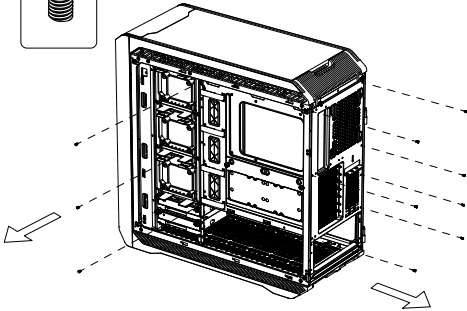
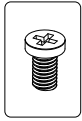
Interchangeable Motherboard /PSU compartment installation procedure
Installationsverfahren für das Fachlayout des austauschbaren Motherboards/Netzteils
Procédure d'installation de la disposition du compartiment carte mère/PSU interchangeable
主板倉/電源倉佈局互換安裝模式



1-5

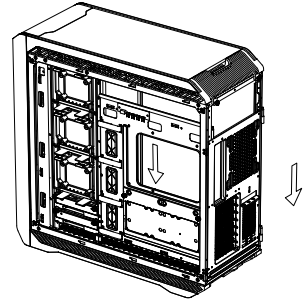


1-6

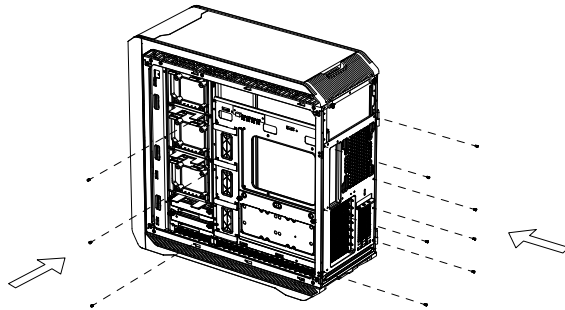
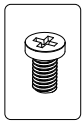


1-7

Lower the L-shaped bracket of the motherboard compartment /
Senken Sie die L-förmige Halterung des Motherboardfachs ab /
Abaissez le support en forme de L du compartiment de la carte mère /
主板倉L型托架下移

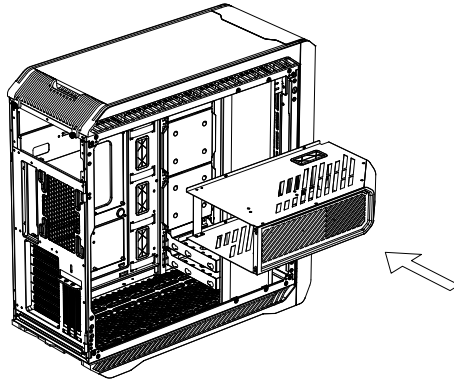


1-8

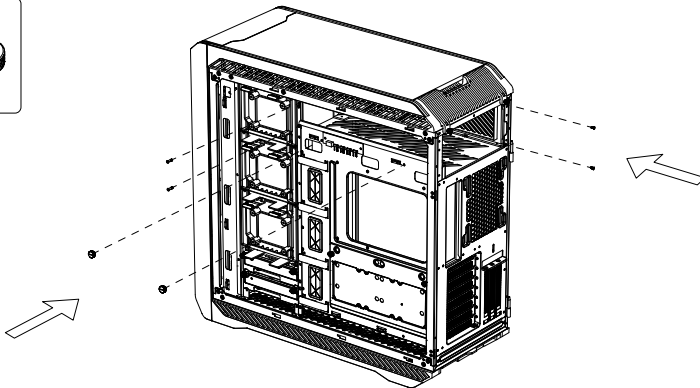
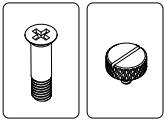


1-9

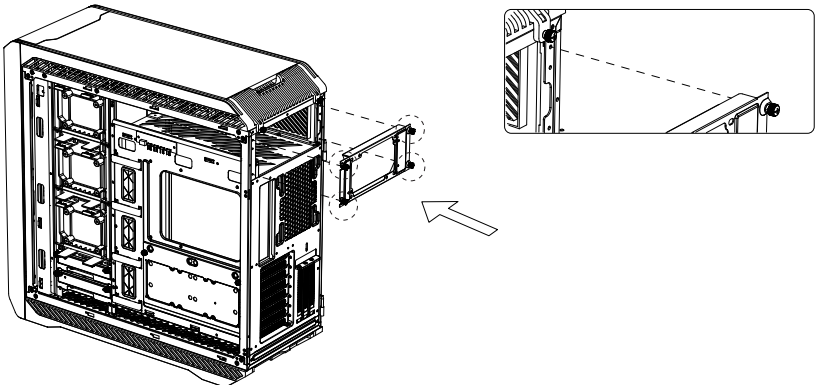
Re-mount The PSU compartment to the top / Montieren Sie das Netzteilfach wieder nach oben /
Remontez le compartiment du bloc d'alimentation vers le haut / 電源倉安裝至頂部



1-10



1-11



1-12

